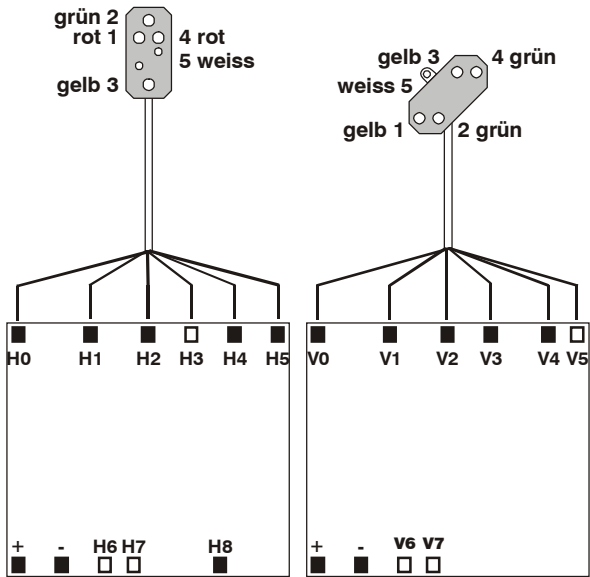
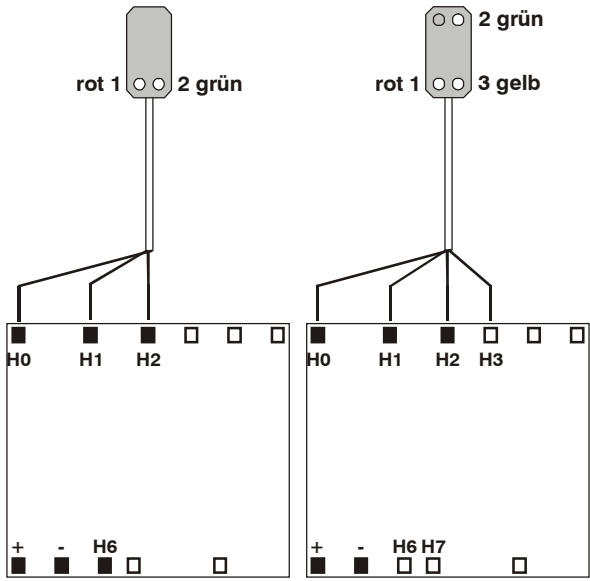


Modellbahn-Steuerung

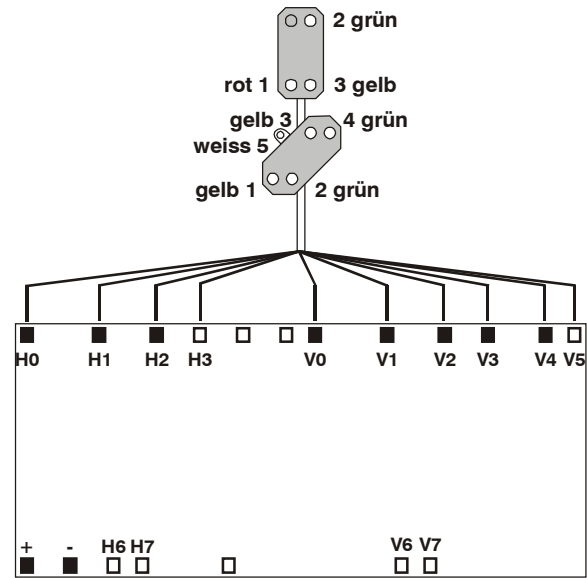
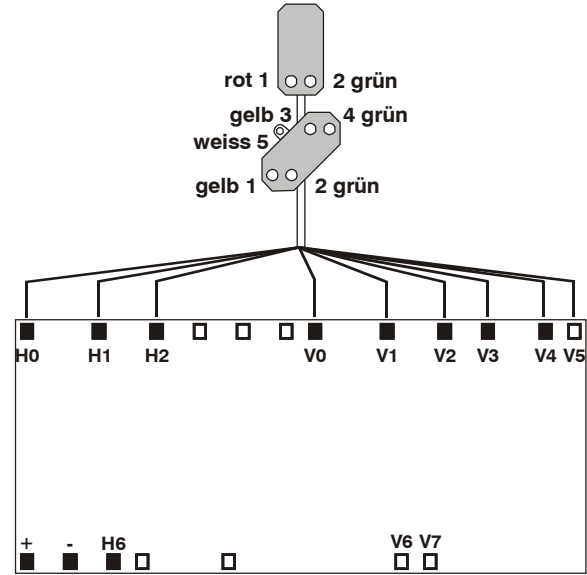
Teil S: Anhang: Signale

In diesem Teil des Handbuches sind Übersichten der Programmnamen, Kapazität der verschiedenen Programmausführungen, Dateinamen, Befehle, Daten, Anschluß-Bilder der SELECTRIX-Decoder und Motor-Kurven (Decoder- / Motor-Kennlinien).

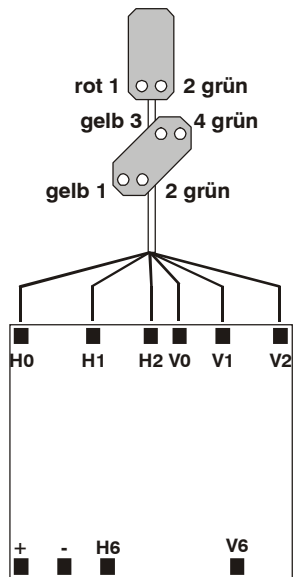
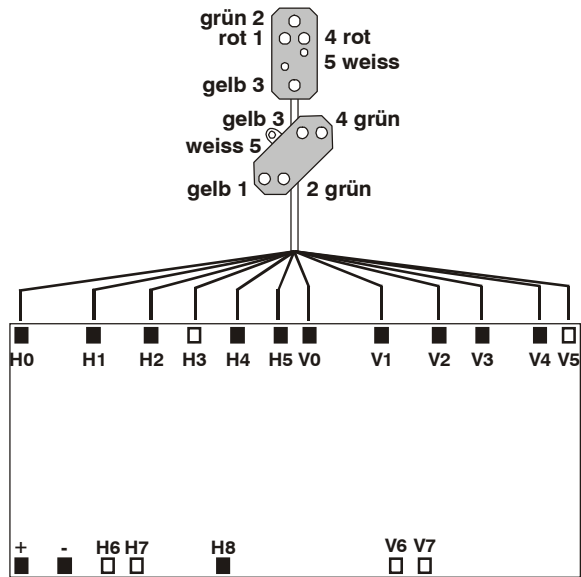
Signale: Anschlußschaltungen



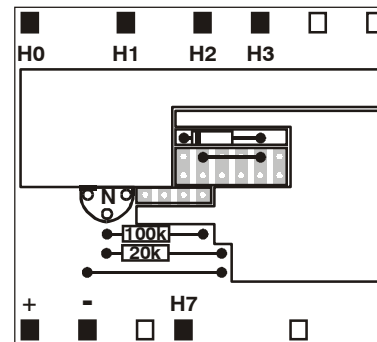
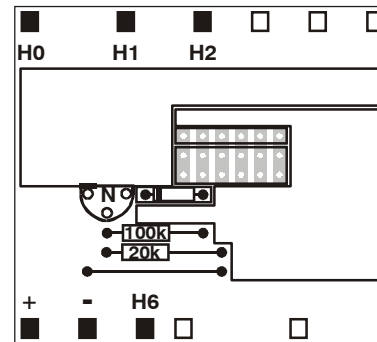
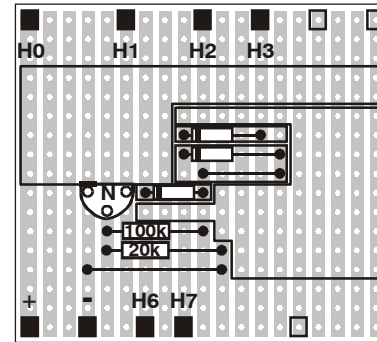
Signale: Anschlußschaltungen S.1



S.2 Signale: Anschlußschaltungen

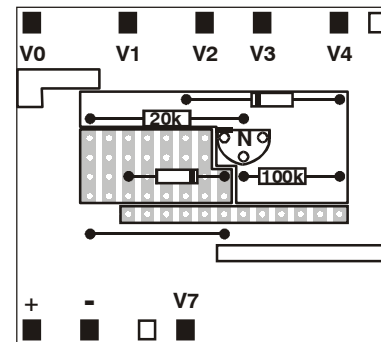
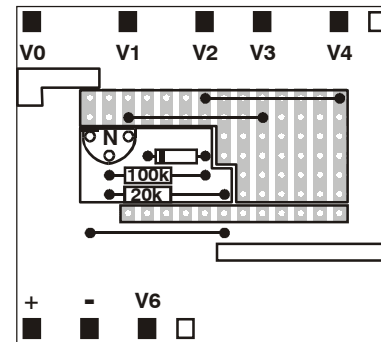
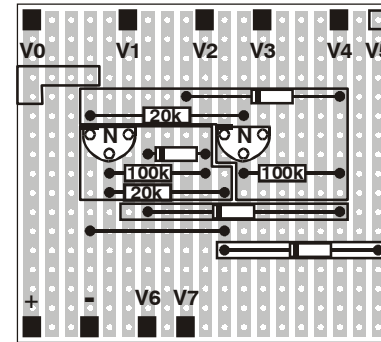
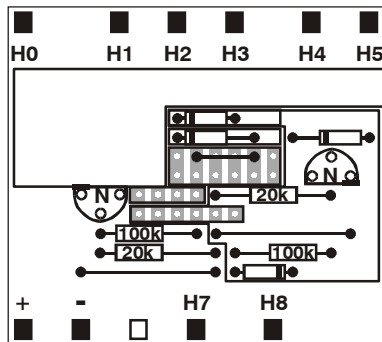
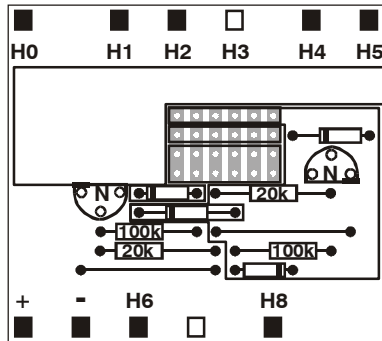
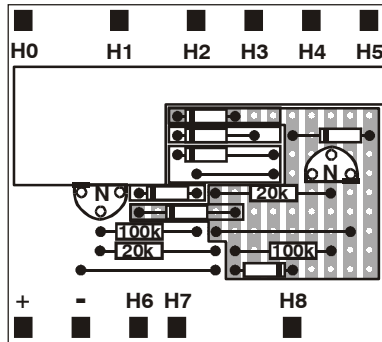


Hp0	H6 aus	H7 aus
Hp1	H6 an	H7 aus
Hp2	H6 aus	H7 an



Hp00	H6 aus	H7 aus	H8 aus
Sh1	H6 aus	H7 aus	H8 an
Hp1	H6 an	H7 aus	H8 aus
Hp2	H6 aus	H7 an	H8 aus

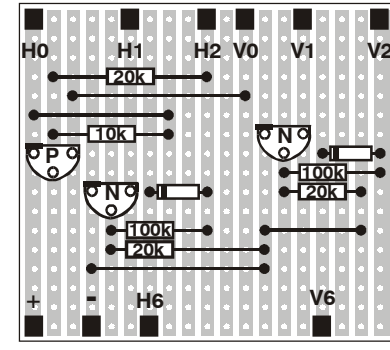
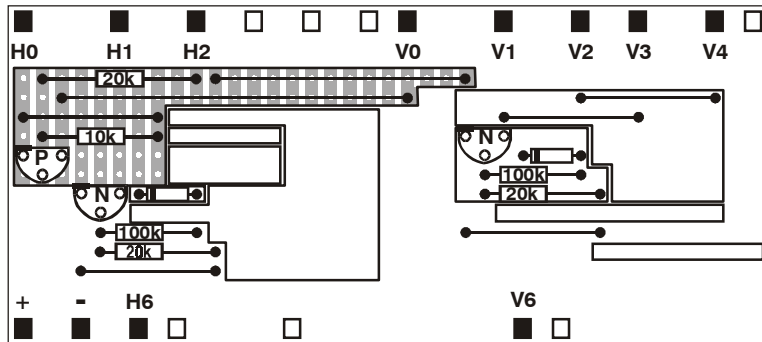
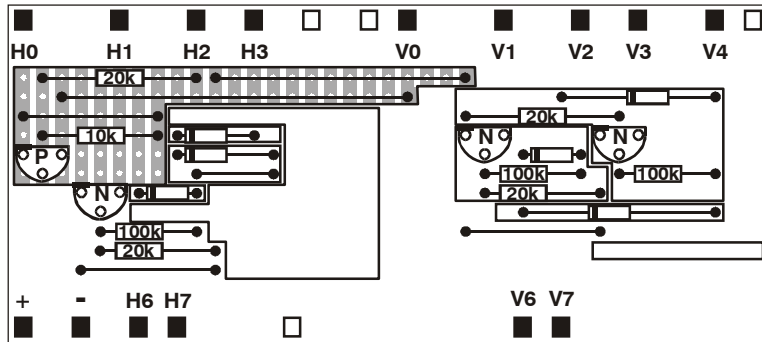
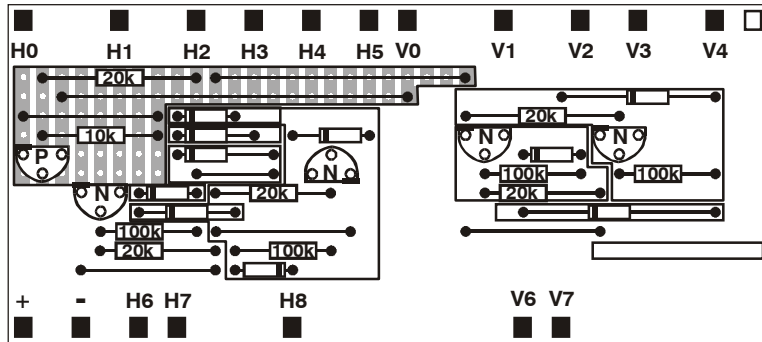
Vr0	V6 aus	V7 aus
Vr1	V6 an	V7 aus
Vr2	V6 aus	V7 an



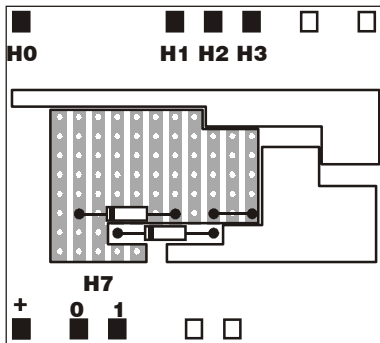
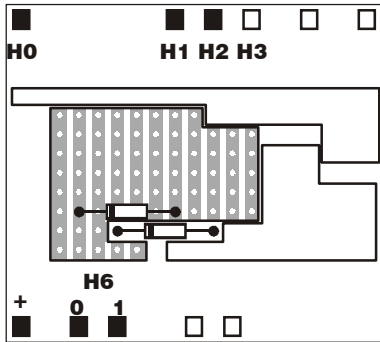
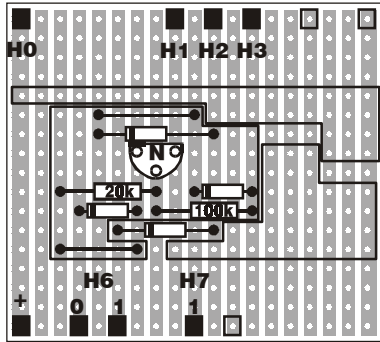
Hp0
Sh1
Hp1/2 + Vr0/1/2

H6 aus + H7 aus
H6 aus + H7 aus
H6 an/H7 an + H8 aus

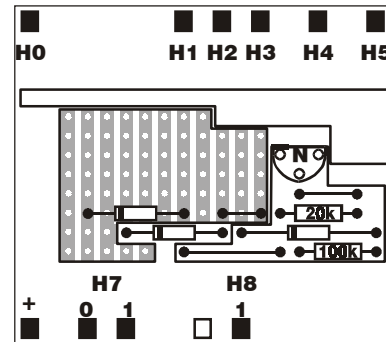
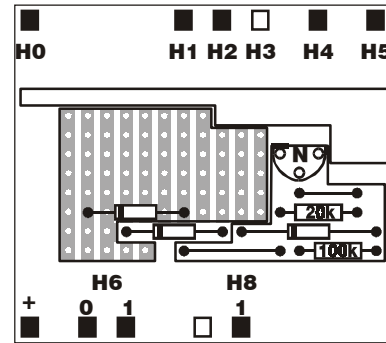
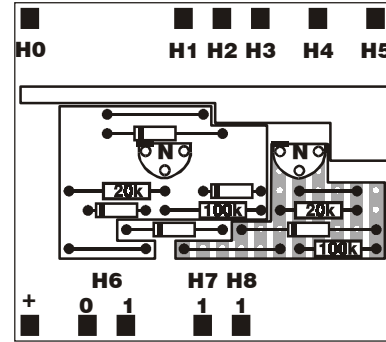
H8 aus
H8 an
V6 aus/an / V7 aus/an



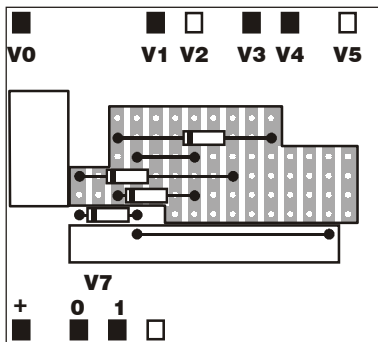
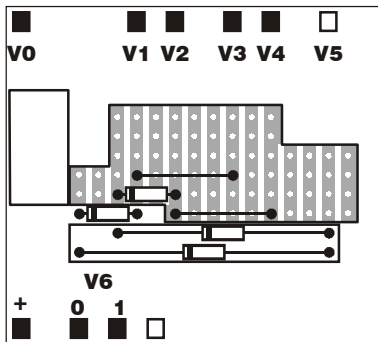
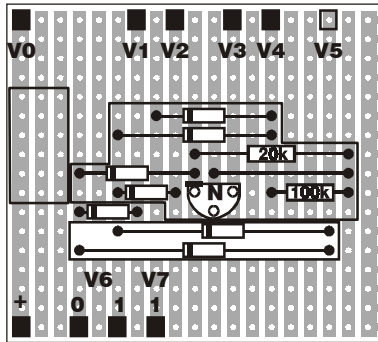
Hp0 H6 aus H7 aus
 Hp1 H6 an H7 aus
 Hp2 H6 aus H7 an



Hp00 H6 aus H7 aus H8 aus
 Sh1 H6 aus H7 aus H8 an
 Hp1 H6 an H7 aus H8 aus
 Hp2 H6 aus H7 an H8 aus



Vr0 V6 aus V7 aus
 Vr1 V6 an V7 aus
 Vr2 V6 aus V7 an



Hp0 H6 aus + H7 aus H8 aus
 Sh1 H6 aus + H7 aus H8 an
 Hp1/2 + Vr0/1/2 H6 an/H7 an + H8 aus V6 aus/an / V7 aus/an

